

СОЕДИНИТЕЛЬНЫЕ ЧАСТИ ИЗ КОВКОГО ЧУГУНА
С ЦИЛИНДРИЧЕСКОЙ РЕЗЬБОЙ ДЛЯ ТРУБОПРОВОДОВ.
ФУТОРКИ

ГОСТ
8960—75*

Основные размеры

Ductile iron fittings with
parallel thread for pipelines.
Threaded bushings. Basic dimensions.

{СТ СЭВ 3304—81}
Взамен
ГОСТ 8960—59

Постановлением Государственного комитета стандартов Совета Министров СССР
от 14 ноября 1975 г. № 2901 срок действия установлен

с 01.01.77

до 01.01.87

Несоблюдение стандарта преследуется по закону

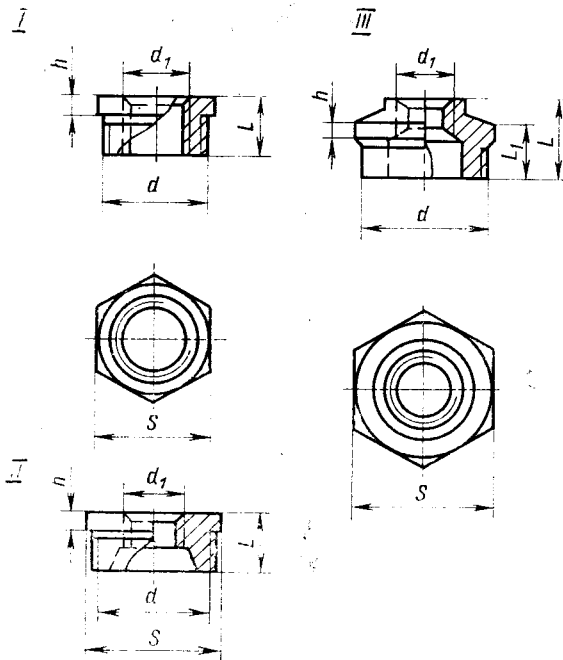
1. Основные размеры футорок должны соответствовать указанным на чертеже и в таблице.

Стандарт полностью соответствует СТ СЭВ 3304—81.

Издание официальное

Перепечатка воспрещена

* Переиздание (май 1984 г.) с Изменениями № 1, 2,
утвержденными в сентябре 1980 г. и марте 1983 г.
(ИУС 11—80, 7—83).



Примечание. Чертеж не определяет конструкцию футорки.

Размеры в мм

Условный проход $D_y \times D_{y_1}$	Тип	Резьба		L	S	h	L_1	Масса без покрытия, кг, не более*	
		d	d_1					Вариант по ГОСТ 8944—75	
								1	2
10×8	I	G 3/8—B	G 1/4—B	20	19	7	—	0,019	—
15×8	II	G 1/2—B	G 1/4—B	24	24	7	—	0,038	—
15×10	I	G 1/2—B	G 3/8—B	24	24	7	—	0,032	—
20×8	II	G 3/4—B	G 1/4—B	26	30	7	—	0,056	—
20×10	II	G 3/4—B	G 3/8—B	26	30	7	—	0,064	—
20×15	I	G 3/4—B	G 1/2—B	26	30	7	—	0,054	—
25×8	II	G 1—B	G 1/4—B	29	36	7	—	0,082	—
25×10	II	G 1—B	G 1/2—B	29	36	7	—	0,094	—
25×15	II	G 1—B	G 1/2—B	29	36	7	—	0,106	—
25×20	I	G 1—B	G 3/4—B	29	36	7	—	0,084	—
32×10	II	G 1 1/4—B	G 3/8—B	31	46	7	—	0,202	—
32×15	II	G 1 1/4—B	G 1/2—B	31	46	7	—	0,221	—
32×20	II	G 1 1/4—B	G 3/4—B	31	46	7	—	0,180	—
40×10	II	G 1 1/2—B	G 3/8—B	31	50	7	—	0,282	—
32×25	I	G 1 1/4—B	G 1—B	31	46	7	—	0,146	—
40×15	II	G 1 1/2—B	G 1/2—B	31	50	7	—	0,299	—
40×20	II	G 1 1/2—B	G 3/4—B	31	50	7	—	0,255	—
40×25	II	G 1 1/2—B	G 1—B	31	50	7	—	0,198	—

Размеры в мм

Условный проход $D_y \times D_{y1}$	Тип	Резьба						Масса без покрытия, кг, не более*	
		d	d_1	L	S	h	L_1	Вариант по ГОСТ 8944—75	
								1	2
40×32	I	G 1 1/2—B	G 1 1/4—B	31	50	7	—	0,122	—
50×15	III	G 2—B	G 1 1/2—B	48	65	8	35	0,381	0,393
50×20	III	G 2—B	G 3/4—B	48	65	8	35	0,379	0,391
50×25	II	G 2—B	G 1—B	35	65	8	—	0,471	—
50×32	II	G 2—B	G 1 1/4—B	35	65	8	—	0,360	—
50×40	II	G 2—B	G 1 1/2—B	35	65	8	—	0,271	—
65×25	III	G 2 1/2—B	G 1 1/4—B	40	80	9	54	0,508	—
(65×32)	III	G 2 1/2—B	G 1 1/4—B	54	80	9	40	0,586	0,607
(65×40)	II	G 2 1/2—B	G 1 1/2—B	40	80	9	—	0,739	—
(65×50)	II	G 2 1/2—B	G 2—B	40	80	9	—	0,489	—
80×25	III	G 3—B	G 1—B	44	95	10	59	1,209	—
80×32	III	G 3—B	G 1 1/4—B	44	95	10	59	1,250	—
(80×40)	III	G 3—B	G 1 1/2—B	59	95	10	41	0,900	0,909
(80×50)	II	G 3—B	G 2—B	44	95	10	—	1,039	—
(80×65)	II	G 3—B	G 2 1/2—B	44	95	10	—	1,576	—
(100×50)	III	G 4—B	G 2—B	69	120	11	51	1,580	1,609
(100×65)	III	G 4—B	G 2 1/2—B	69	120	11	51	1,480	1,500
(100×80)	II	G 4—B	G 3—B	51	120	11	—	1,461	—

* Для справок.

Примечания:

1. Футорки с D_y , указанными в таблице в скобках, применять не рекомендуется.

2. Масса оцинкованных соединительных частей не должна превышать массу неоцинкованных более чем на 5%.

Пример условного обозначения футорки без покрытия с D_y 25 мм на D_{y1} 15 мм:*Футорка 25×15 ГОСТ 8960—75*

То же, с цинковым покрытием:

*Футорка Ц-25×15 ГОСТ 8960—75***(Измененная редакция, Изм. № 1, 2).**

2. Конструктивные размеры и технические требования—по ГОСТ 8944—75.

3. Стклонения размера под ключ S — по ГОСТ 6424—73.