

СОЕДИНИТЕЛЬНЫЕ ЧАСТИ ИЗ КОВКОГО ЧУГУНА  
С ЦИЛИНДРИЧЕСКОЙ РЕЗЬБОЙ ДЛЯ ТРУБОПРОВОДОВ.  
МУФТЫ КОМПЕНСИРУЮЩИЕ

Основные размеры

Ductile iron fittings with  
parallel thread for pipelines.  
Compensation sockets. Basic dimensions

ГОСТ  
8956—75\*

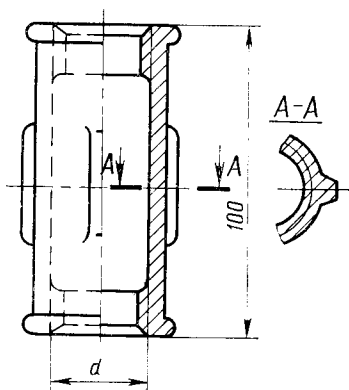
Взамен  
ГОСТ 8956—59

Постановлением Государственного комитета стандартов Совета Министров СССР  
от 14 ноября 1975 г. № 2901 срок действия установлен

с 01.01.77  
до 01.01.87

Несоблюдение стандарта преследуется по закону

1. Основные размеры муфты должны соответствовать указанным на чертеже и в таблице.



Примечание. Чертеж не определяет конструкцию муфты.

## Размеры в мм

Условный проход $D_y$	Резьба $d$	Число ребер	Масса без покрытия, кг, не более*
15	G $1/2$ —B	2	0,175
20	G $3/4$ —B	2	0,236
25	G1—B	4	0,342
32	G1 $1/4$ —B	4	0,462
40	G1 $1/2$ —B	4	0,582
50	G2—B	6	0,832

\* Для справок.

Примечание. Масса оцинкованных соединительных частей не должна превышать массу неоцинкованных более чем на 5 %.

Пример условного обозначения компенсирующей муфты без покрытий с  $D_y$  40 мм:

*Муфта компенсирующая 40 ГОСТ 8956—75*

То же, с цинковым покрытием:

*Муфта компенсирующая Ц-40 ГОСТ 8956—75*

(Измененная редакция, Изм. № 1).

2. Конструктивные размеры и технические требования—по ГОСТ 8944—75.